

Драгиша Вилотић
Мирослав Планчак



Машине за обраду деформисањем
КРИВАЈНЕ ПРЕСЕ
(CRANK PRESSES)

12 BEZBEDNOST I ZAŠTITA OD POVREDA NA MAŠINAMA ZA OBRADU DEFORMISANJEM

- ▣ Na kvalitet i nivo bezbednosti i zdravlja na radu utiče više činilaca, od kojih su najvažniji:
 - stepen tehničko-tehnološke razvijenosti,
 - kvalitet i celovitost zakonodavne regulative iz ove oblasti i njena primena,
 - stepen informisanosti javnosti o suštini i značaju bezbednosti i zdravlja na radu,
 - edukacija i osposobljenost zaposlenih za sprovođenje mera bezbednosti i zdravlja na radu,
 - nivo naučno-istraživačkog rada iz ove oblasti, i dr.

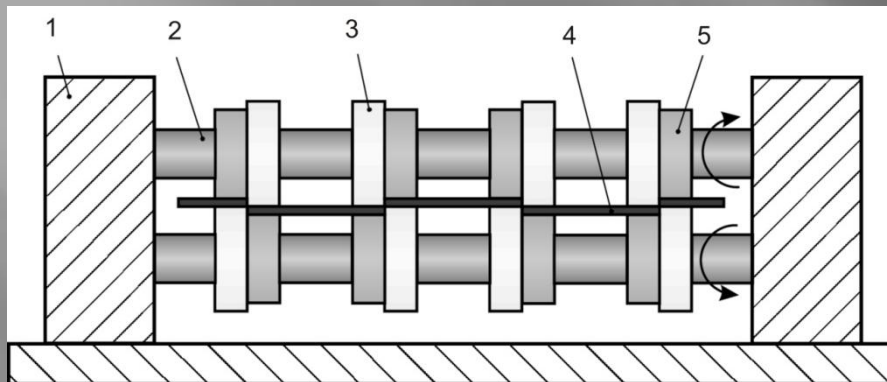
12.1 Opasnosti od nastanka povreda

- ▣ Uzroci opasnosti pri korišćenju mašina i druge opreme potiču iz različitih izvora:
 - od kretanja elemenata mašina i alata,
 - pogonske energije,
 - oštih ivica mašina,
 - alata i materijala,
 - električne energije,
 - fizičkih faktora i radijacije.

12.1 Opasnosti od nastanka povreda

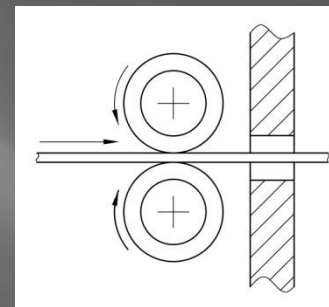
1. Mehaničko kretanje

- Rotaciono kretanje



Slika 12.1 Makaze za lim sa kružnim noževima

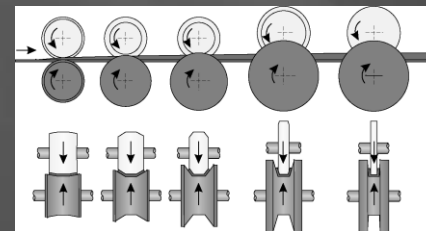
1 - kućište mašine, 2 - vratilo, 3 - kružni nož, 4 - lim, 5 - vučni valjak



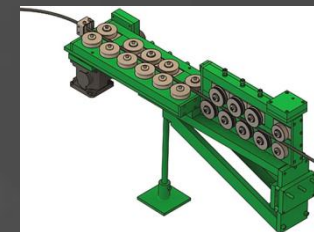
a)



b)



c)



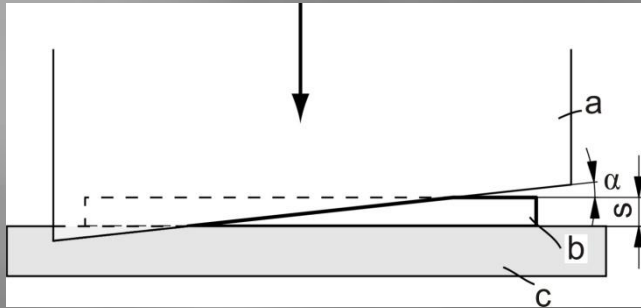
d)

Slika 12.2 Valjci kao opasno mesto [28, 41,78]

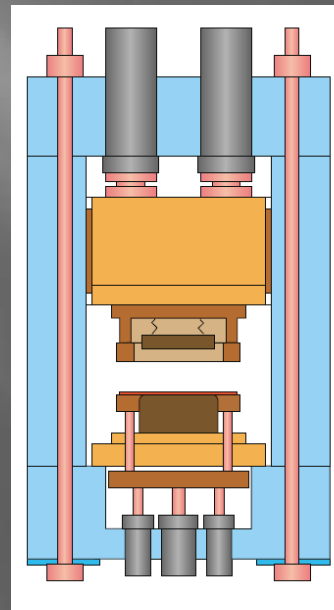
a) dodavač trake, b) mašina za savijanje lima, c) mašina za profilisanje lima, d) mašina za ispravljanje žice

12.1 Opasnosti od nastanka povreda

- *Linearno kretanje*



a) makaze



b) presa



c) čekić

Slika 12.3 Mašine za obradu deformisanjem sa linearnim kretanjem izvršnog dela [28, 10, 47]

12.1 Opasnosti od nastanka povreda

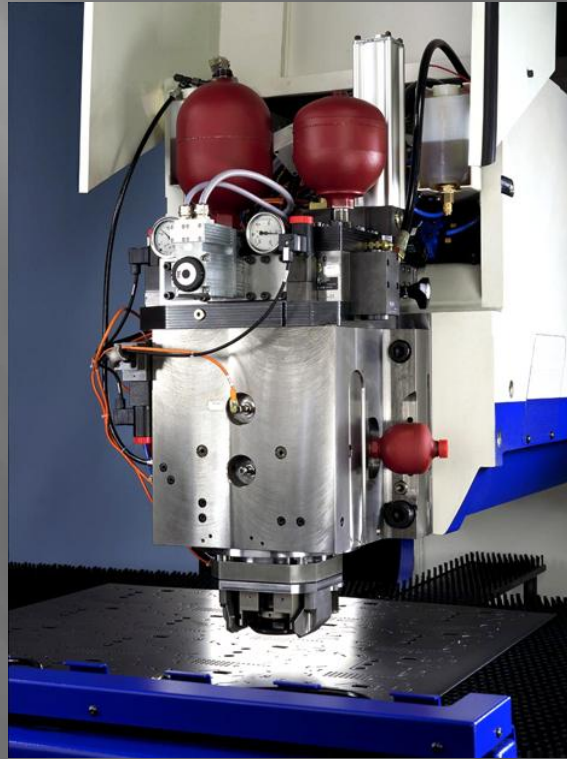
- *Kretanje abrazivnih elemenata*
- *Izbacivanje materijala*

12.1 Opasnosti od nastanka povreda

2. *Akomulirana energija*

- ▣ *Vazduh, vodena para i drugi fluidi pod pritiskom*
- ▣ *Opruge*
- ▣ *Iznenadno rasterećenje*
- ▣ *Električni akumulatori*
- ▣ *Masa na određenoj visini ili kontramase u pokretu*

12.1 Opasnosti od nastanka povreda



Slika 12.4 Hidraulični akumulator na
mašini za seckanje, *Trumpf* [67]

12.1 Opasnosti od nastanka povreda

3. Oštre ivice kao opasno mesto

- ▣ Oštrice za sečenje
- ▣ Hrapava ivica na metalu



a)



b)

Slika 12.5 Oštre ivice kao opasno mesto [78]

a) alat za probijanje, b) gotovi delovi

12.1 Opasnosti od nastanka povreda

4. *Električna energija može da izazove:*

- *Električni udar*
- *Eksploziju, prejaku svetlost*
- *Požar i opekotine*

12.1 Opasnosti od nastanka povreda

5. *Materijal*

- *Izbačen iz mašine*
- *Curenje fluida pod pritiskom*

12.1 Opasnosti od nastanka povreda

6. *Radijacija*

- *Jonizujuća radijacija*
- *Nejonizujuća radijacija*

12.1 Opasnosti od nastanka povreda

7. *Fizički izvori:*

- *buka;*
- *vibracije;*
- *pritisak ili vakuum;*
- *temperatura*
- *nedostatak vazduha*
- *materijal u vidu granula, gasovi, tečnosti, vlakna...*

12.1 Opasnosti od nastanka povreda

- ▣ Kod mehaničkih presa koje predstavljaju najrasprostranjeniju vrstu mašina za obradu deformisanjem postoje rizici od sledećih opasnosti :
 1. *Mehaničke opasnosti*
 2. *Opasnost od izbacivanja delova mašine, alata i materijala*
 3. *Opasnost od isticanja fluida pod pritiskom*
 4. *Opasnosti od klizanja i saplitanja u zoni mašine*
 5. *Električne opasnosti*
 6. *Toplotne opasnosti*
 7. *Opasnost od buke i vibracija*
 8. *Opasnosti usled zanemarivanja ergonomskih mera pri projektovanju mašine*

12.2 Zaštita od mehaničkih opasnosti na mašinama za obradu deformisanjem

Sistemi zaštite od mehaničkih opasnosti na mašinama treba da ispunjavaju sledeće zahteve:

1. moraju da spreče kontakt ruku operatera i drugih delova tela sa opasnim mestom na mašini;
2. zaštitni sistem mora biti takav da se ne može lako demontirati ili onesposobiti, a elementi sistema zaštite moraju biti izrađeni od kvalitetnih materijala sa dugim vekom trajanja;
3. zaštitni sistem mora da spreči upadanje sitnih predmeta u pokretne delove mašine, kao i izletanje sitnih delova ka operateru (na primer, izletanje sitnih delova havarisanih alata i radnog komada);
4. zaštitni sistem ne sme da stvara nove izvore opasnosti (postojanje oštrih ivica, šiljatih elemenata i nedovršenih površina) koje mogu da izazovu posekotine i ogrebotine operatera – ivice elemenata zaštitnog sistema moraju biti zaobljene, kako bi se izbegle posekotine delova tela;
5. zaštitna oprema ne sme da usporava radnika pri radu – dobra zaštita treba da poveća efikasnost zato što oslobađa radnika brige od mogućih povreda;
6. sistem zaštite treba da bude izveden tako da se mašina može podmazivati bez demontaže.

12.2 Zaštita od mehaničkih opasnosti na mašinama za obradu deformisanjem

- ▣ Zaštita operatera od mehaničkih povreda obezbeđuje se primenom sledećih sredstava :
 1. Zaštitne naprave (ograde):
 - nepokretne (fiksne),
 - sa blokadom,
 - podesive,
 - samopodesive;
 2. Zaštitno pozicioniranje u odnosu na mašinu

12.2 Zaštita od mehaničkih opasnosti na mašinama za obradu deformisanjem

3. Zaštitni uređaji:

- senzorski (foto-električni, laserski, radiofrekventni, elektromehanički itd.),
- sistem za vraćanje operatera unazad, to jest, u sigurnu poziciju (eng. *pullback system*),
- restriktivni,
- upravljački (osetljivi na pritisak, sa zaštitnim blokadama koje se aktiviraju pomoću poluga, sajli i drugih elemenata dostupnih čoveku pri pojavi opasnosti),
- dvoručno upravljanje;

12.2 Zaštita od mehaničkih opasnosti na mašinama za obradu deformisanjem

5. Ostali sistemi:

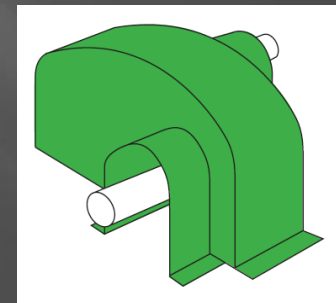
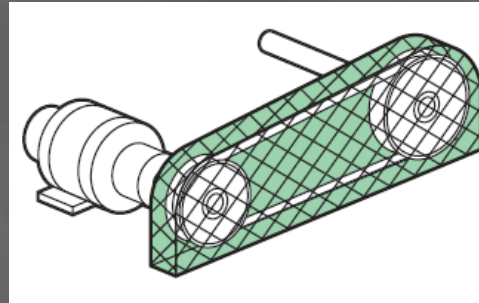
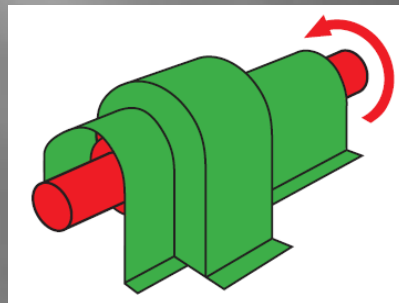
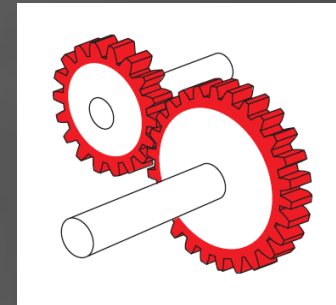
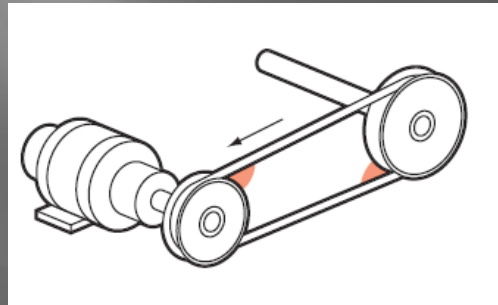
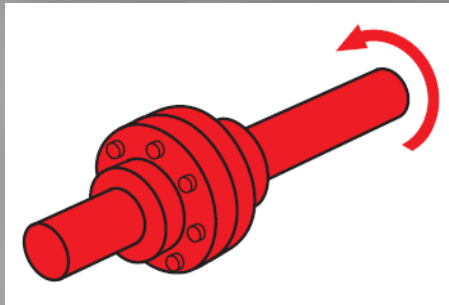
- sigurnosne barijere,
- sigurnosni štitovi,
- alati za ulaganje i vađenje materijala i gotovih komada.

12.2.1 Zaštitne naprave

- ▣ Zaštitne naprave su jednostavni sistemi koji sprečavaju prodor ruku ili drugih delova tela čoveka u opasne zone sredstava za rad
- ▣ Zaštitne naprave mogu biti ograde, kućišta, kapije, vrata, poklopci, oklopi, branici, štitnici itd.
- ▣ *Zaštitne ograde* su barijere koje sprečavaju pristup opasnom mestu na mašini i one mogu biti nepokretne, podesive, samopodesive, sa blokadom itd.

12.2.1 Zaštitne naprave

a) Nepokretne ograde



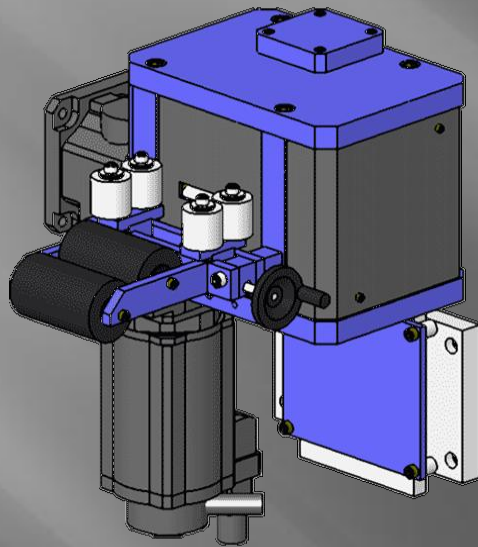
a) transmisija

b) kaišni prenosnik

c) zupčasti prenosnik

Slika 12.6 Zaštitne ograde u sistemu mehaničkog prenosa snage
[37, 41]

12.2.1 Zaštitne naprave



a)



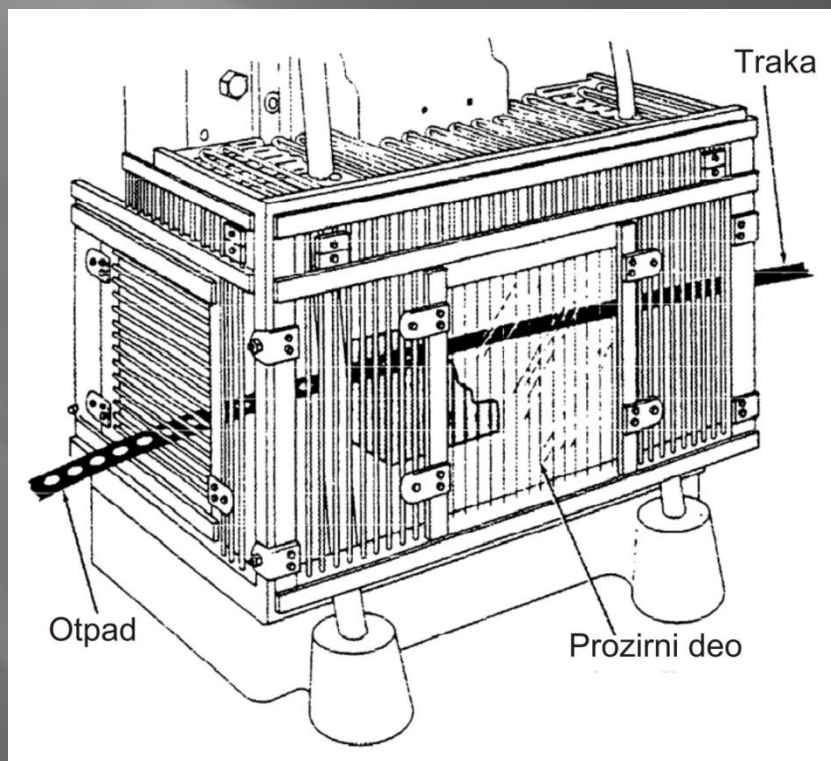
b)

Slika 12.7 Zaštitne ograde na uređajima i mašinama sa valjcima [78]

a) dodavač trake, b) mašina za ispravljanje delova od lima

12.2.1 Zaštitne naprave

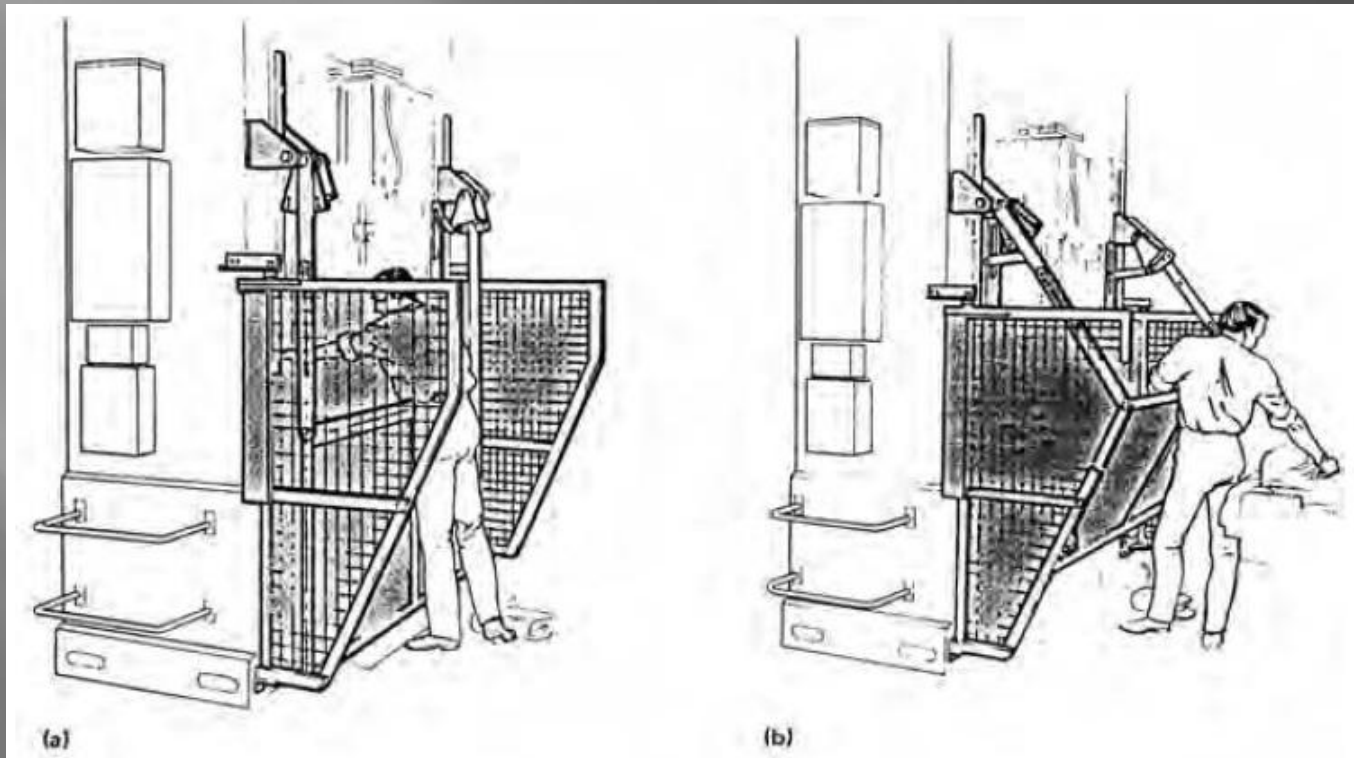
b) Podesive ograde



Slika 12.8 Nepokretna ograda na presi [42]

12.2.1 Zaštitne naprave

c) Automatska zaštitna ograda

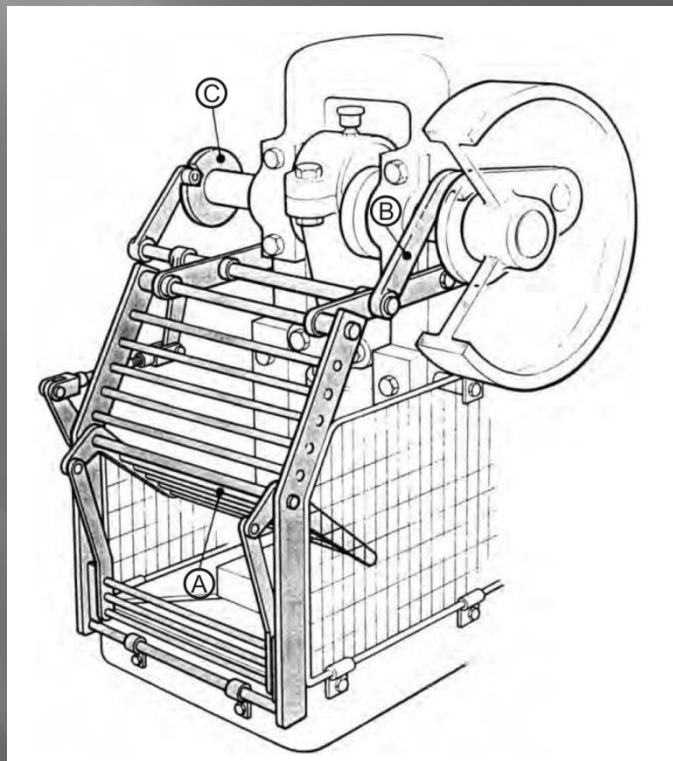


Slika 12.11 Automatska ograda [41]

a) pritiskivač u stanju mirovanja, b) pritiskivač u pokretu

12.2.1 Zaštitne naprave

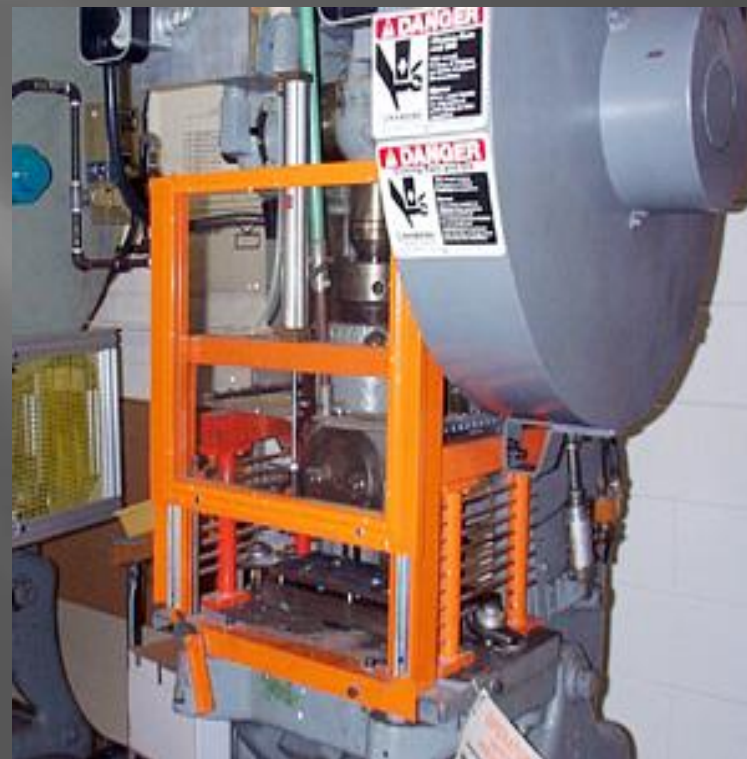
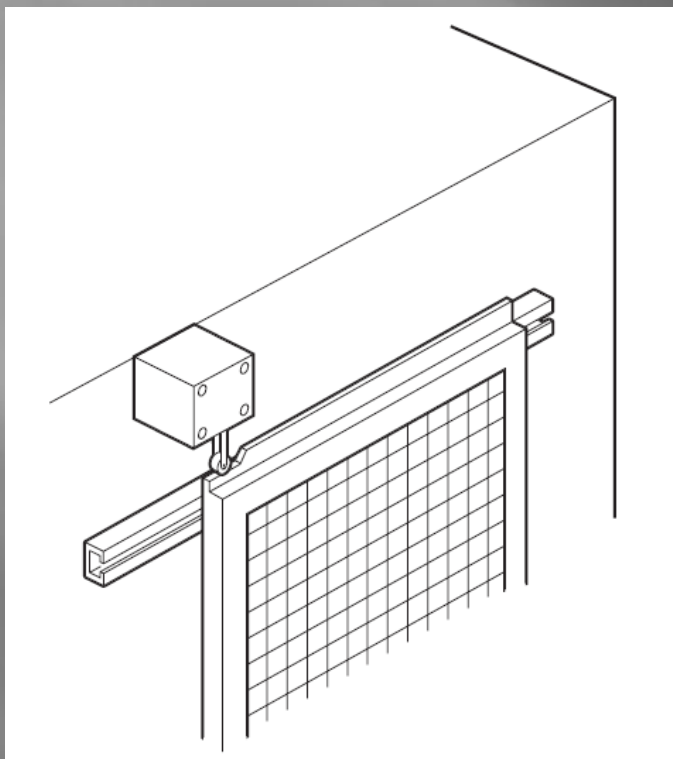
d) Zaštitna ograda sa zabravljivanjem vrata



Slika 12.12 Zaštitni sistem sa zabravljivanjem vrata [41]

12.2.1 Zaštitne naprave

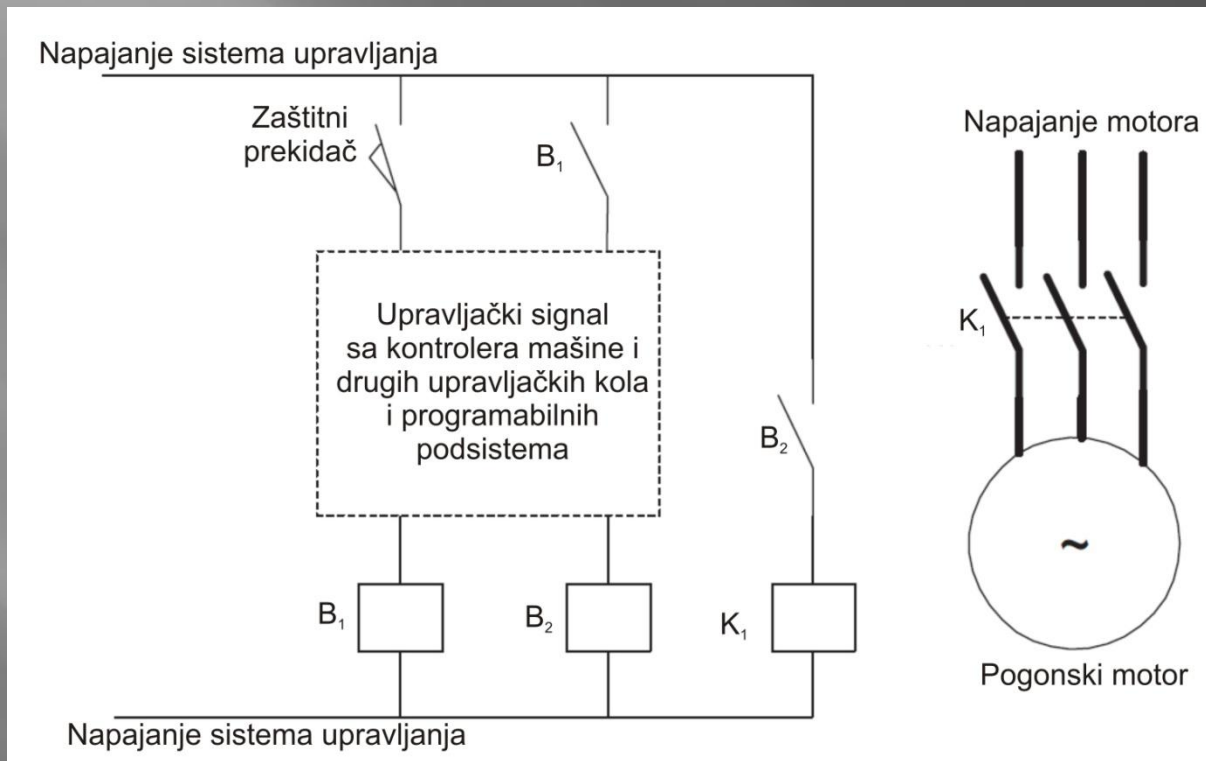
e) Zaštitne ograde sa blokadom



^{a)}
Slika 12.13 Klizna vrata sa blokadom

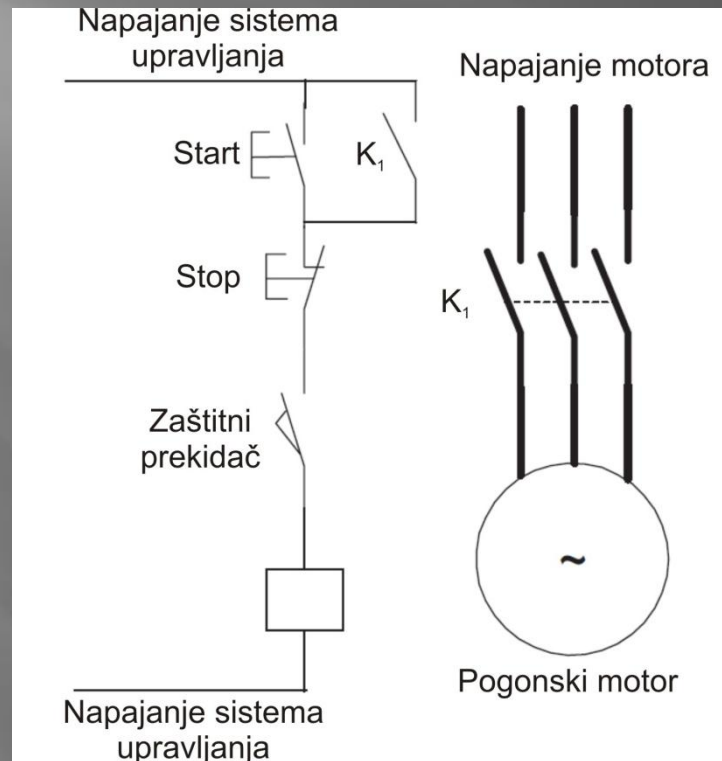
a) princip rada [41], b) ekscentarska presa sa kliznim vratima [88]

12.2.1 Zaštitne naprave



Slika 12.14 Zaštitna blokada povezana sa sistemom upravljanja mašine [41]

12.2.1 Zaštitne naprave



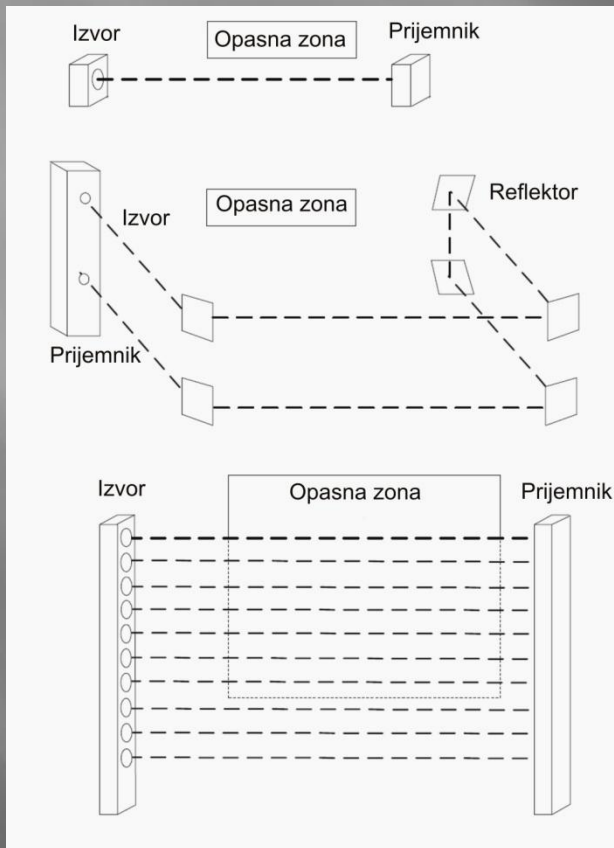
Slika 12.15 Zaštitna blokada povezana sa pogonskim motorom mašine [41]

12.2.2 Zaštitni uređaji

- Zaštitni uređaji imaju složeniju konstrukciju nego zaštitne naprave i mogu da imaju jednu ili više funkcija
- Zaštitni uređaj može se aktivirati sa radnog mesta rukom, nogom, ili nekim drugim delom tela

12.2.2 Zaštitni uređaji

Uređaji sa sensorima



Slika 12.16 Zaštita infracrvenim zrakom [41]

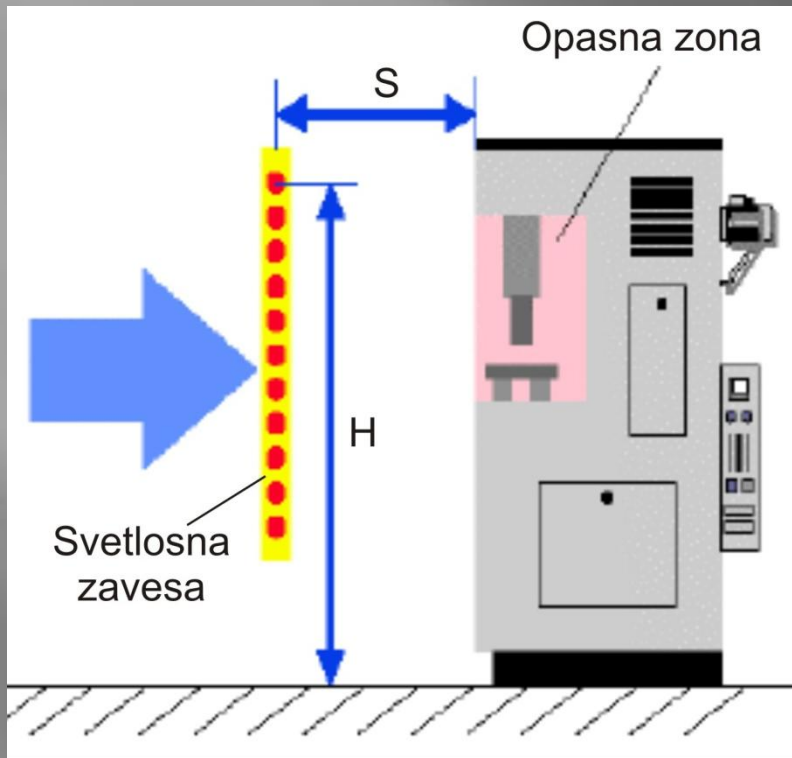
a) pojedinačni zaštitni snop, b) pojedinačni snop usmeravan ogledalima radi stvaranja prostorne zaštitne zavese, c) infracrvena zaštitna zavesa

12.2.2 Zaštitni uređaji

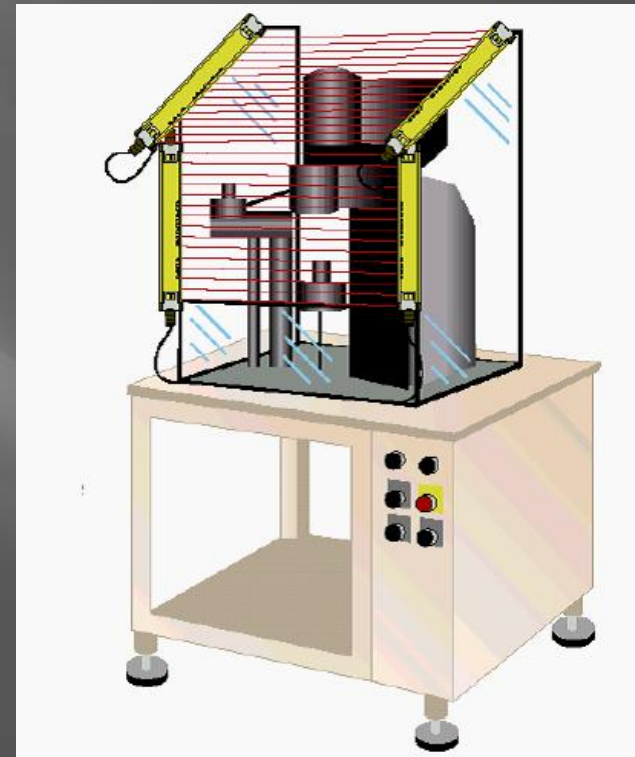
Senzorski medijum može biti:

- fotoelektrični;
- ultrazvučni;
- laserski;
- elektromagnetni itd.

12.2.2 Zaštitni uređaji



a)



b)

Slika 12.17 Svetlosna zaštita opasnog mesta na presi, Omron [43]
a) vertikalna svetlosna zavesa, b) svetlosna zaštita ruku i prstiju

12.2.2 Zaštitni uređaji

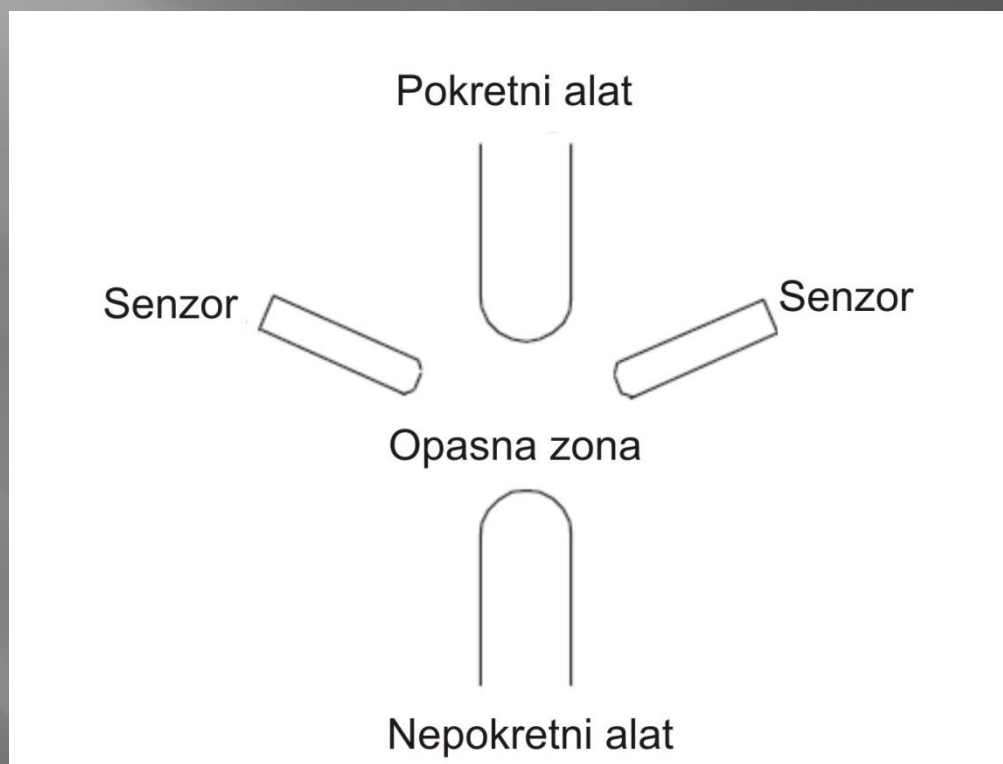


Slika 12.18 Svetlosna zaštita na makazama s pravim noževima, *Trumpf* [67]



Slika 12.19 Svetlosna zavesa na apkant presi *Trumpf* [67]

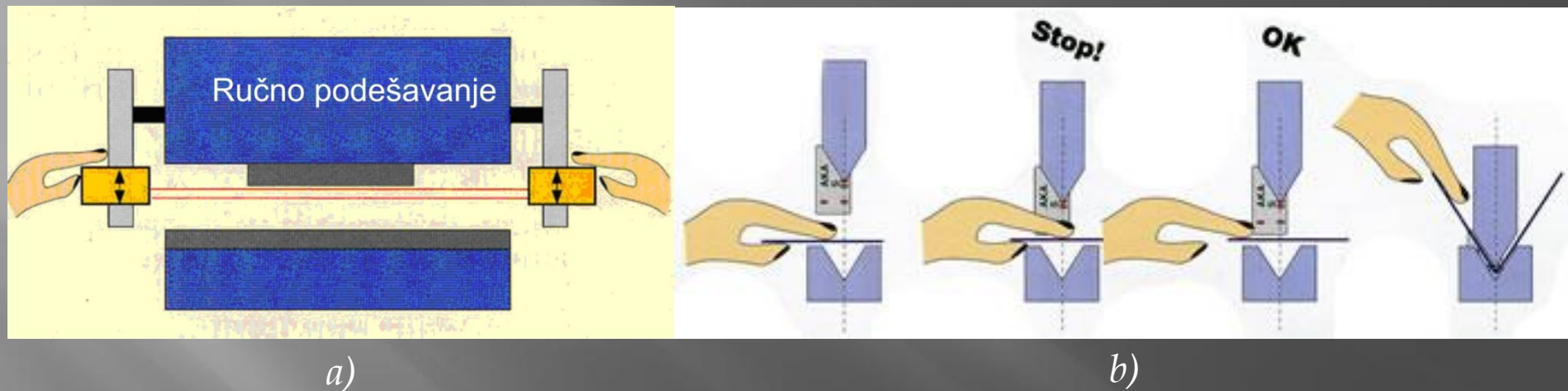
12.2.2 Zaštitni uređaji



Slika 12.20 Senzori za otkrivanje prstiju u opasnoj zoni [41]

12.2.2 Zaštitni uređaji

Laserska zaštita



a)

b)

Slika 12.21 Laserska zaštitna blokada na apkant presi [89]

a) podešavanje položaja senzora, b) položaj prstiju operatera i reakcija sistema zaštite

12.2.2 Zaštitni uređaji



Slika 12.22 Laserska zaštita na apkant presi, *Trumpf* [67]

12.2.2 Zaštitni uređaji

Sistem za vraćanje unazad (sistem zaštite „pullback“)



a)



b)

Slika 12.23 Sistem zaštite „pullback“ [42]

a, b) krivajna presa s jednim operaterom, c) detalji „pullback“ sistema

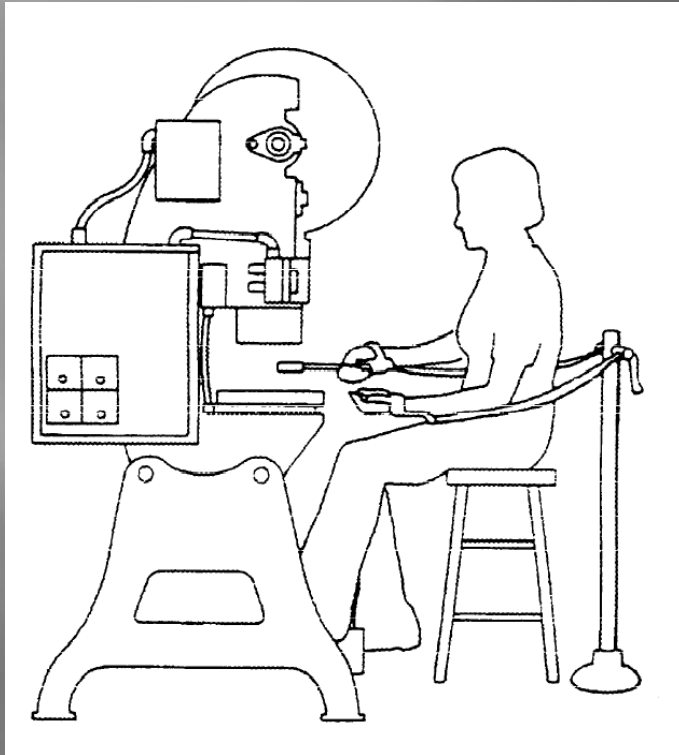
12.2.2 Zaštitni uređaji



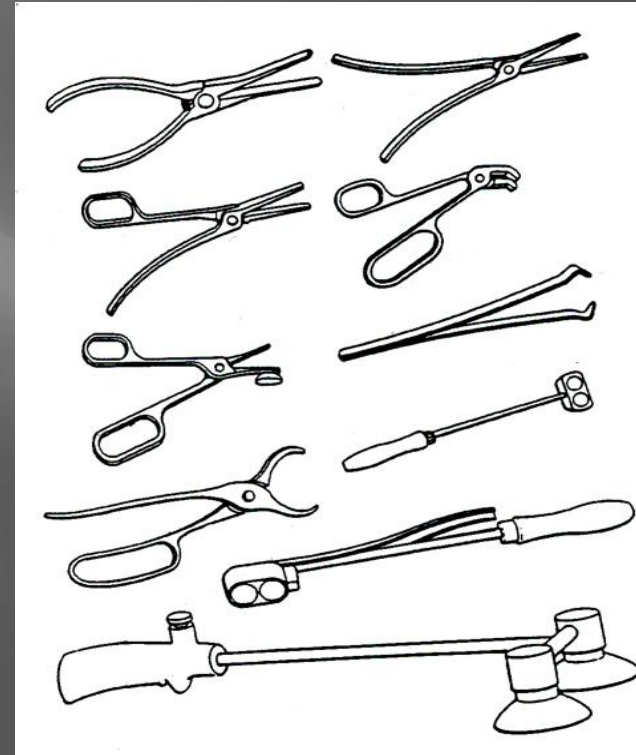
Slika 12.24 Sistem zaštite „pullback“ na apkant presi sa dva operatera [42]

12.2.2 Zaštitni uređaji

Limiter dohvata ruku



a)



b)

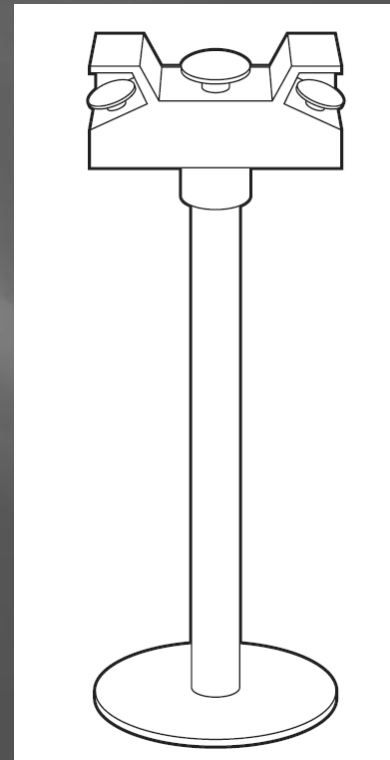
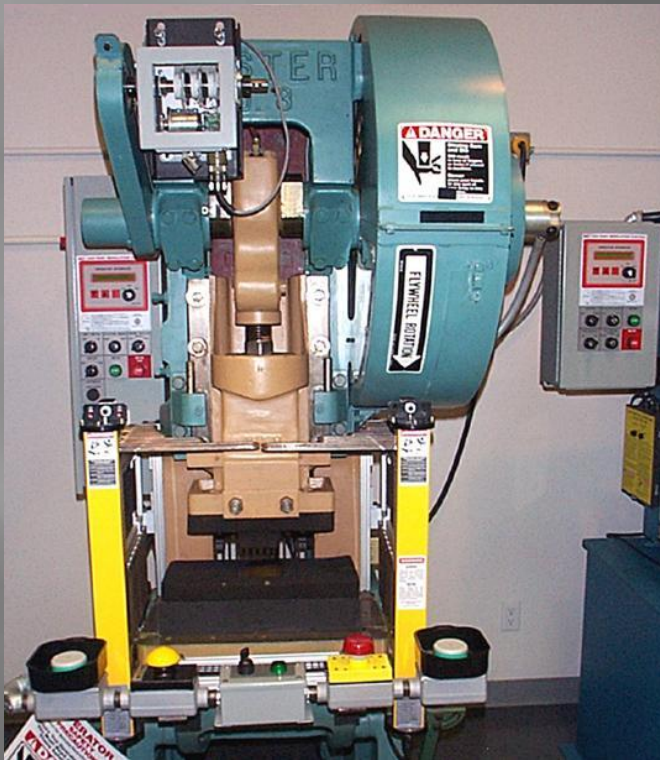
Slika 12.25 Rukovanje materijalom na presi (OSHA 3067) [42]
a) ograničivač dohvata ruku, b) hvataljke za materijal

12.2.3 Bezbedno upravljanje mašinom

- ▣ Pokretanje i zaustavljanje bilo koje mašine za obradu deformisanjem izvodi se aktiviranjem sistema upravljanja pomoću odgovarajućih aktuatora.
- ▣ Aktuatori, koji se koriste na mašinama za obradu deformisanjem, mogu biti mehanički, električni, elektronski, a aktiviranje može biti ručno ili nožno.
- ▣ Kod većine mašina za obradu deformisanjem, prvenstveno kod presa, uključivanje mašine vrši se dvoručno (preko dve poluge ili dva tastera) i na taj način se sprečava prolaz, ili zaostajanje ruku u opasnoj zoni

12.2.3 Bezbedno upravljanje mašinom

Dvoručno uključivanje mašine



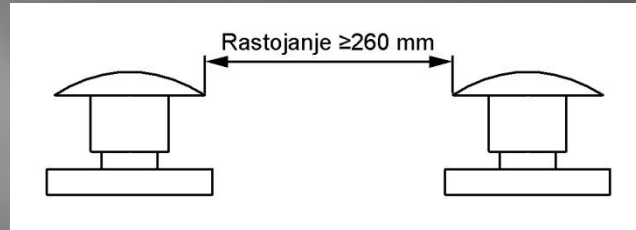
a) Slika 12.26 Dvoručno uključivanje prese [41,42]
a) sistem integrisan u presu, b) dvoručni aktuator postavljen na posebnom nosaču

12.2.3 Bezbedno upravljanje mašinom

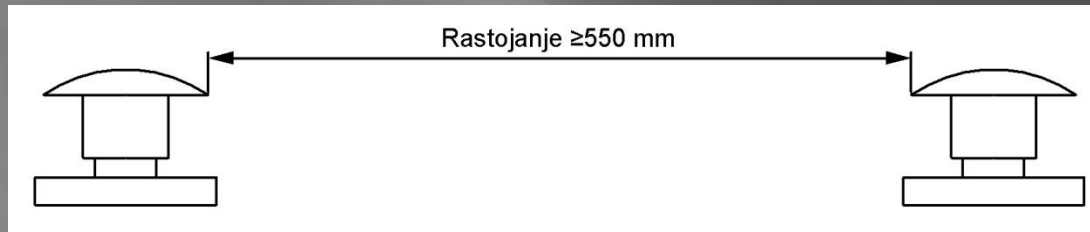
Osnovne karakteristike dvoručnog upravljanja su:

- istovremeno dvoručno aktiviranje uslov je za početak radnog ciklusa;
- aktuatori za dvoručno upravljanje mašinom moraju biti postavljeni tako da ne postoji mogućnost njihovog aktiviranja pomoću jedne ruke;
- oba aktuatora moraju biti opterećeni dovoljno dugo, to jest, tokom rizičnog dela ciklusa u kojem postoji opasnost od povređivanja;
- otpuštanje aktuatora dovodi mašinu u stanje funkcionisanja bez opasnosti od povreda;
- aktuatori se moraju deaktivirati (otпустiti) pre početka novog ciklusa;
- na mašinama sa dvoručnim uključivanjem ne sme istovremeno biti aktivan sistem za neki drugi način pokretanja (na primer, sistem za pokretanje nogom pomoću pedale).

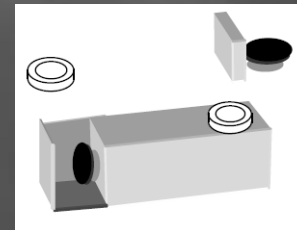
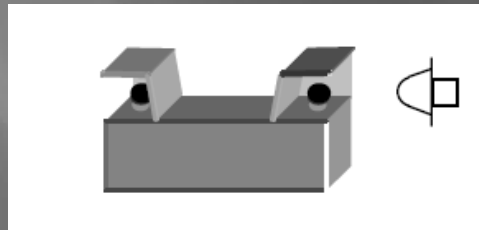
12.2.3 Bezbedno upravljanje mašinom



a)



b)



Slika 12.27 Položaj prekidača za ručno komandovanje mašinom, OMRON [43]
a) rastojanje tastera pri dvoručnom komandovanju, b) rastojanje tastera radi sprečavanja korišćenja lakta i šake za komandovanje, c, d) varijante zaštite tastera

12.2.3 Bezbedno upravljanje mašinom

Aktuatori za nožno upravljanje



a)



b)

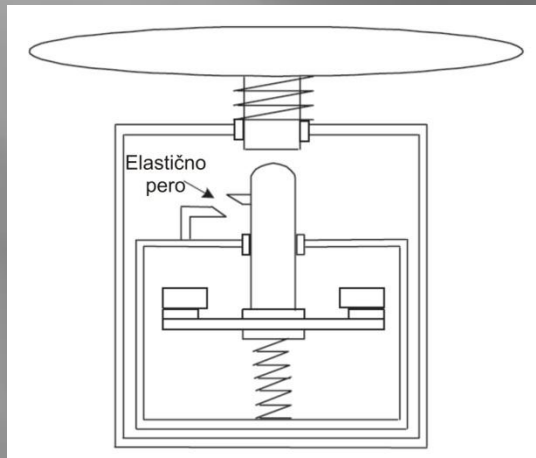
Slika 12.28 Nožni aktuatori
a) jednostruki, b) dvostruki

12.2.3 Bezbedno upravljanje mašinom



Slika 12.29 Aktuatori apkant prese, *LVD* model *PPEB* [82]

12.2.3 Bezbedno upravljanje mašinom



a)



b)

Slika 12.30 Prekidač za hitno zaustavljanje mašine [41]

a) šema prekidača, b) izgled prekidača sa ključem za deblokadu

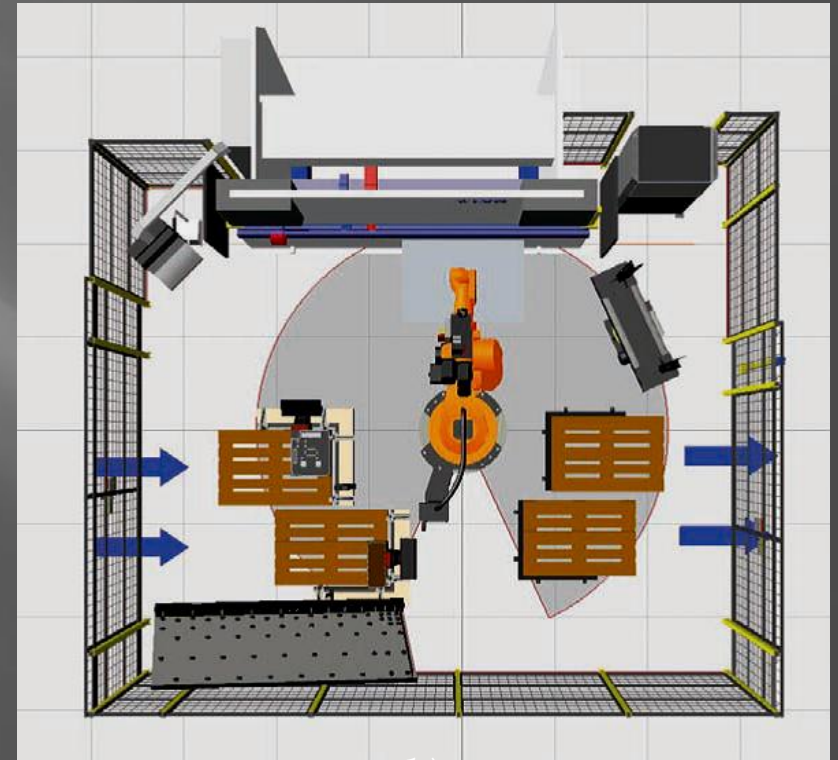
Uređaj za hitno zaustavljanje može da deluje na:

- direktno isključivanje pogonske energije;
- mehaničko isključivanje spojnice i delovanje kočnice;
- sistem upravljanja koji isključuje pogon mašine.

12.2.4 Transport materijala i gotovih komada u funkciji bezbednosti na radu



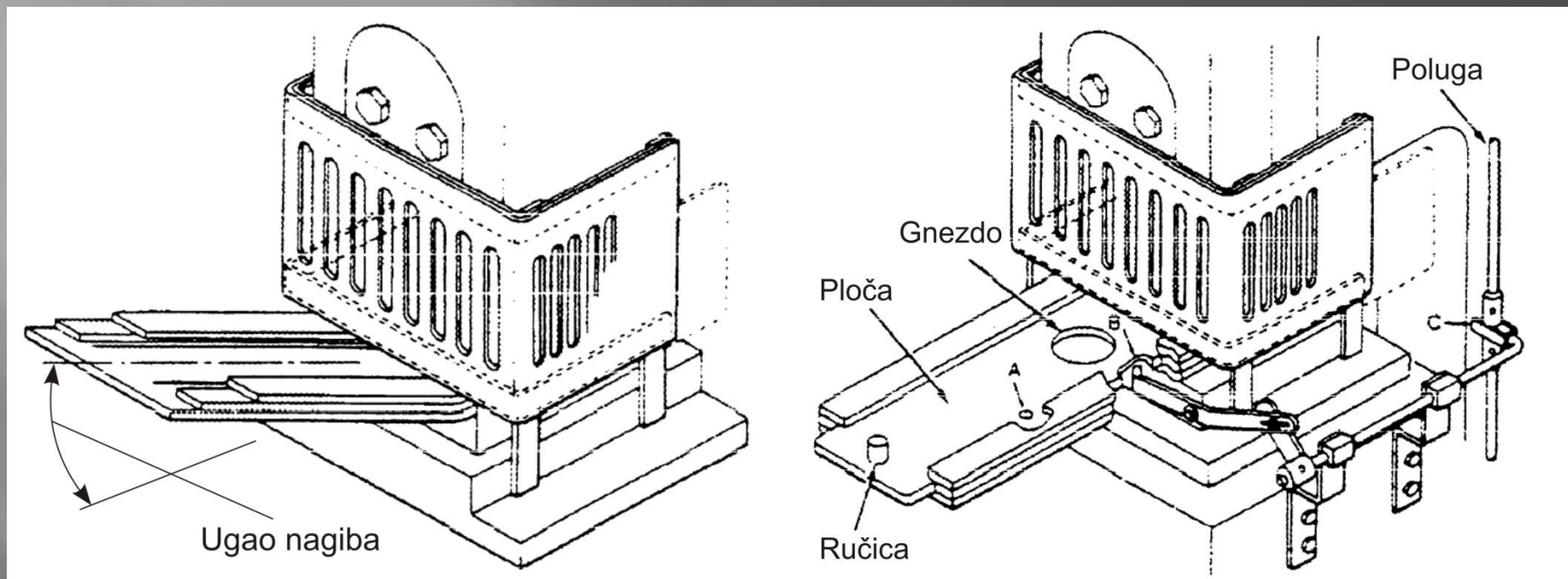
a)



b)

Slika 12.31 Zaštita pristupa radnom prostoru robota pri savijanju na apkant presi, LVD Robot Cell [82]: a) manipulacija materijalom na presi pomoću robota, b) zaštita radnog prostora

12.2.4 Transport materijala i gotovih komada u funkciji bezbednosti na radu



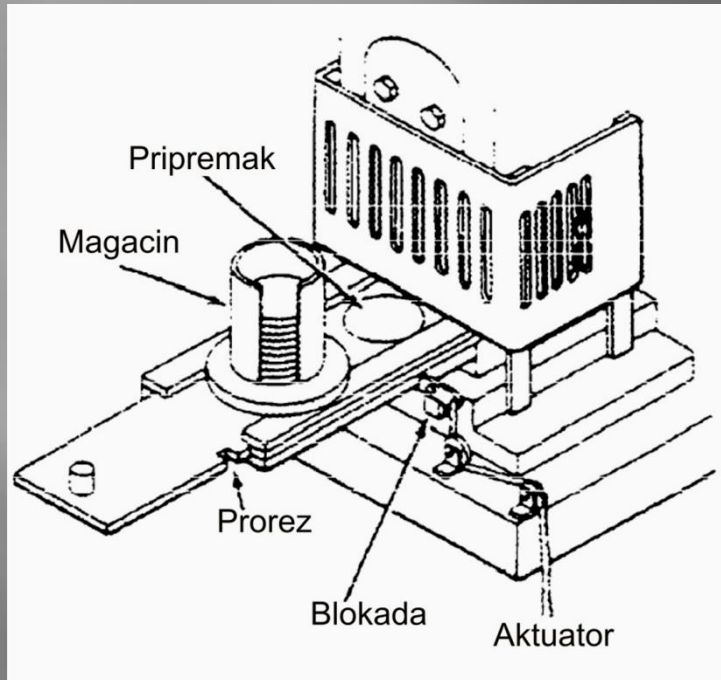
a)

b)

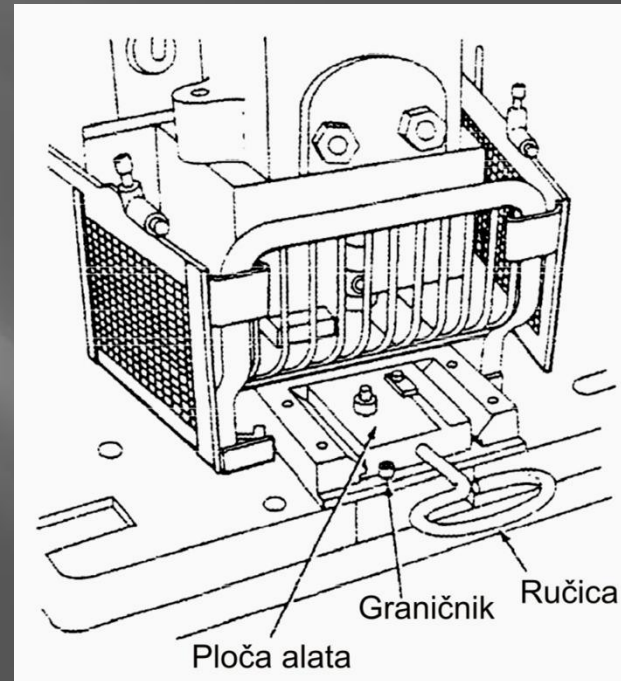
Slika 12.32 Pomoćni uređaji za ulaganje pripremljenog u alat [42]

a) nagnuta vođica pripremljenog, b) klizna ploča

12.2.4 Transport materijala i gotovih komada u funkciji bezbednosti na radu



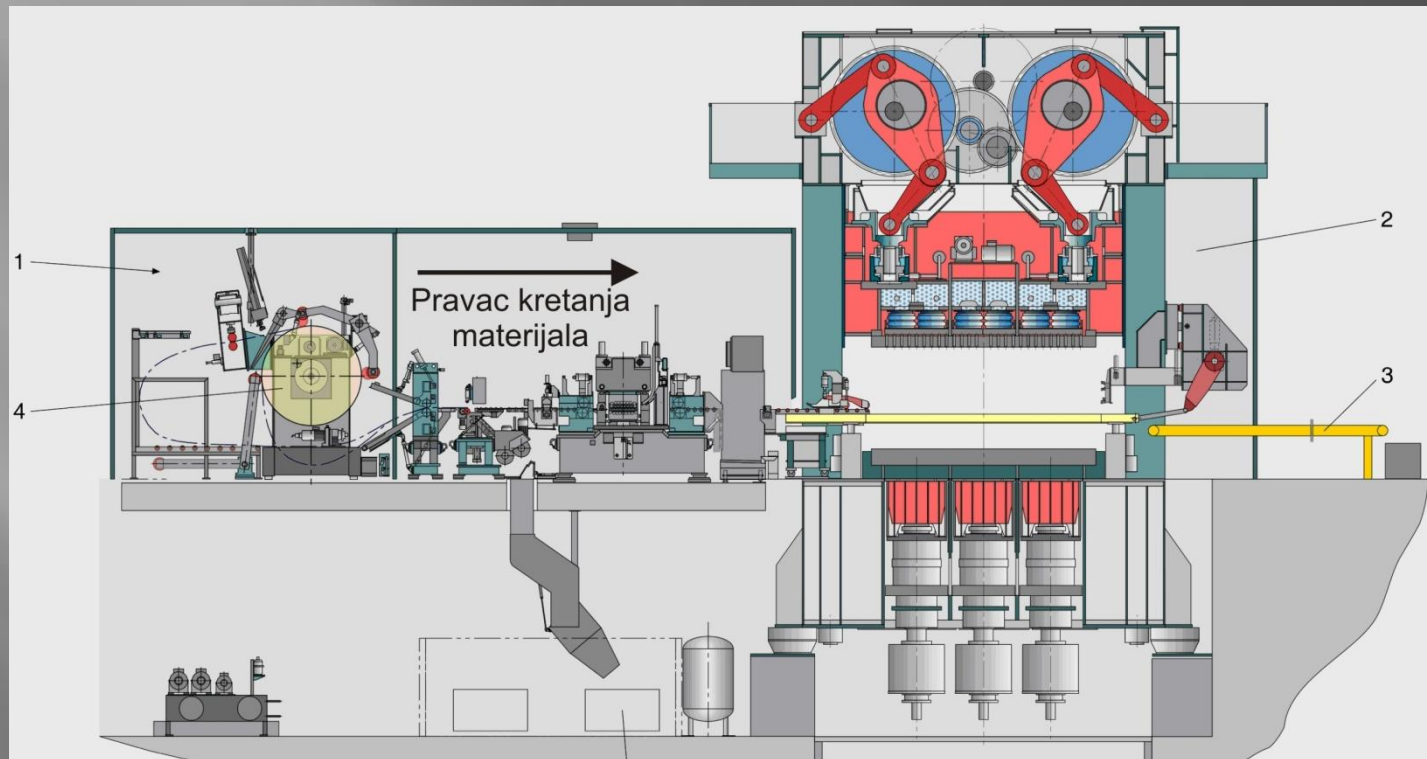
a)



b)

Slika 12.33 Pomoćni uređaji za ulaganje pripremkama u alat [42]
a) klizna ploča sa magacinom, b) klizni nosač donjeg alata

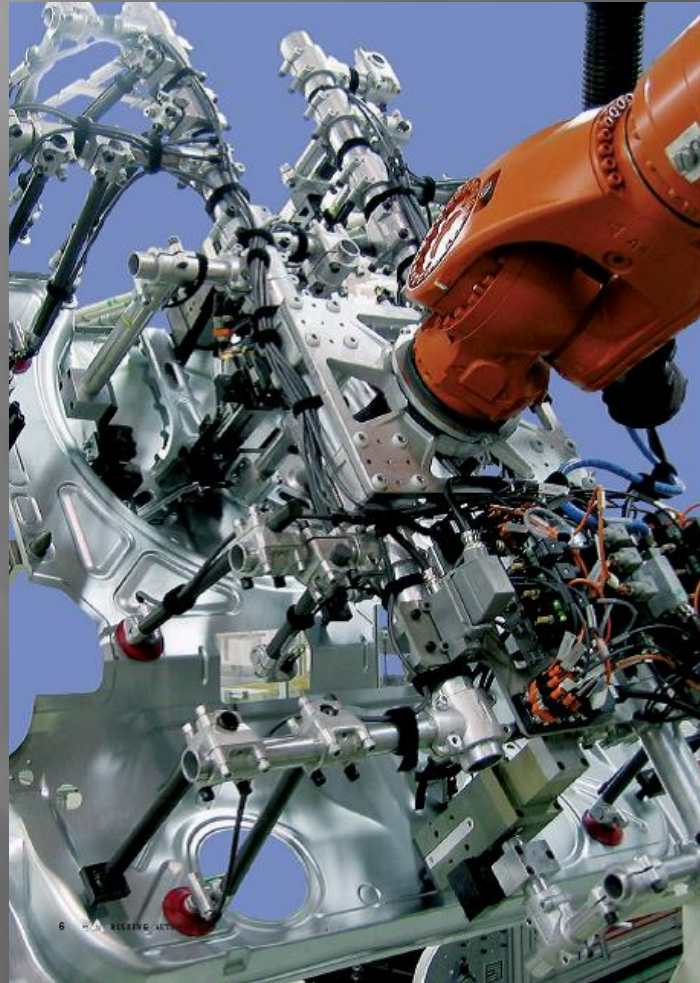
12.2.4 Transport materijala i gotovih komada u funkciji bezbednosti na radu



Slika 12.34 Automatska linija za obradu lima, Müller Weingarten [14, 58]

- 1 – zaštitna kabina, 2 – transfer presa, 3 – transporter za gotove komade, 4 – dodavač lima,
- 5 – kontejner za otpad

12.2.4 Transport materijala i gotovih komada u funkciji bezbednosti na radu



Slika 12.35 Iznošenje i manipulacija otpreskom pomoću robota, *Bilsing* [85]

12.3 Zaštita od ostalih opasnosti

- ▣ Pošto su mašine za obradu deformisanjem, a naročito krivajne prese, mašine sa mehaničkim sistemima, zaštita od povreda i od mehaničkih rizika svakako je najvažnija.

12.3.1 Smeštaj mašine u radnom prostoru

- ▣ Sredstva za rad, mašine i ostala oprema, moraju biti smešteni u prostoru tako da ne izazivaju opasnost pri rukovanju i posluživanju od strane zaposlenih.
- ▣ Pri razmeštanju mašina mora se voditi računa o položaju izvora dnevne svetlosti ili električnog osvetljenja.
- ▣ Stabilna oruđa za rad (mašine) vezuju se za temeljne oslonce u skladu sa tehničkim uputstvom ili u skladu s posebnim projektom.

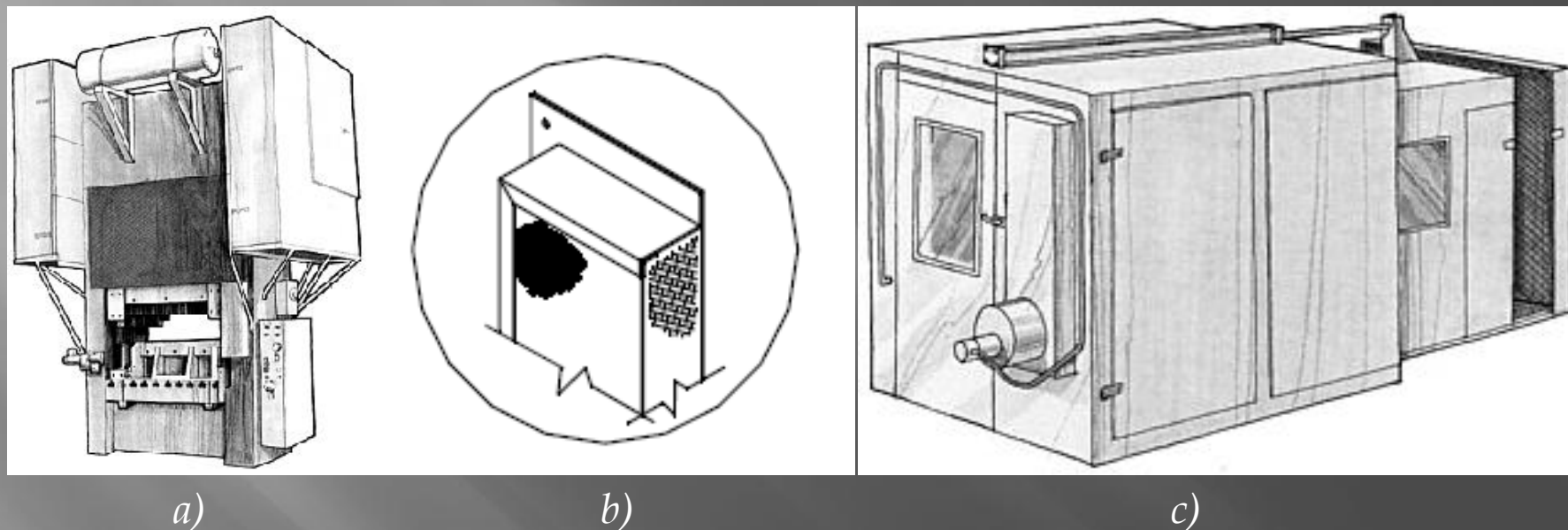
12.3.2 Pogonska energija i zaštita

- ▣ Mašine za obradu deformisanjem koriste različite vrste pogonske energije.
- ▣ Uslovi korišćenja mašina pokretanih električnom energijom definisani su odgovarajućim standardima.
- ▣ Energetski vodovi na mašinama moraju biti označeni odgovarajućom bojom (voda – zeleno, vazduh – plavo, para – crveno, zapaljivi gasovi – žuto).

12.3.3 Zaštita od buke i vibracija

- ▣ Zaštita od buke uopšte vrši se na više načina:
 - primarnim merama, koje podrazumevaju konstruisanje elemenata i sklopova mašine tako da se spreči stvaranje buke (zamena zupčastog prenosnika kaišnim prenosnikom, smanjenje zazora u rukavcima mašine i drugim pokretnim elementima itd.);
 - sekundarnim merama, koje se preduzimaju za izolaciju mašine ili delova mašine koji stvaraju buku (zvučno-izolacione kabine, pregrade, ograde i apsorberi zvuka);
 - ličnim zaštitnim sredstvima (antifon, zaštitna odeća i obuća i drugo).

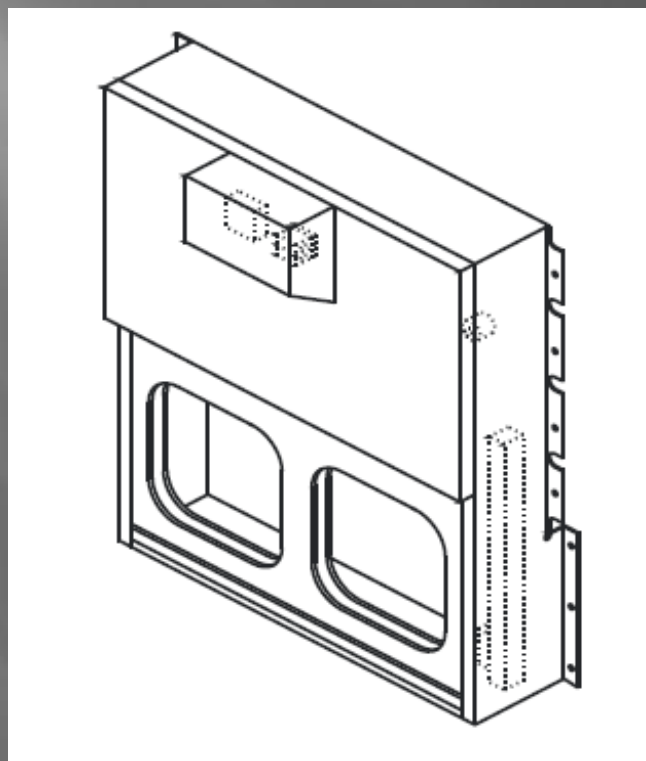
12.3.3 Zaštita od buke i vibracija



Slika 12.36 Zvučna izolacija prese, *Acon Inc.* [90]

a) delimično oklapanje prese, b) antizvučni panel c) zvučno-izolaciona kabina

12.3.3 Zaštita od buke i vibracija



Slika 12.37 Zvučno-izolaciona vrata [90]

12.3.3 Zaštita od buke i vibracija



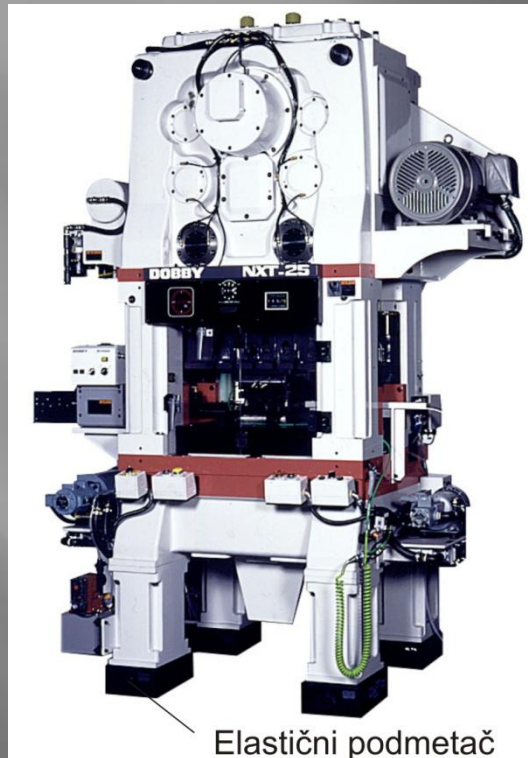
a)



b)

Slika 12.38 Lična zaštitna sredstva
a) antifoni, b) silikonski čepovi

12.3.3 Zaštita od buke i vibracija



a)



b)

Slika 12.39 Amortizeri za smanjenje vibracija
a) brzohoda presa *Yamada Dobby* [65], b) čekić, *Lasko* [60]

12.3.4 Toplotne opasnosti

- ▣ Tehnologija kovanja zahteva zagrevanje materijala pomoću peći i induktora na temperaturu preko 1000°C, zbog čega je potrebno preduzeti odgovarajuće mere zaštite ljudi, kao što su:
 - toplotna izolacija izvora toplote (zidovi i vrata peći),
 - mehanizacija rukovanja sa zagrejanim materijalom i gotovim delovima,
 - klimatizacija pogona,
 - primena ličnih zaštitnih sredstava (odeća i obuća).

12.3.4 Toplotne opasnosti



Slika 12.40 Posluživanje čekića programabilnim manipulatorom [60]

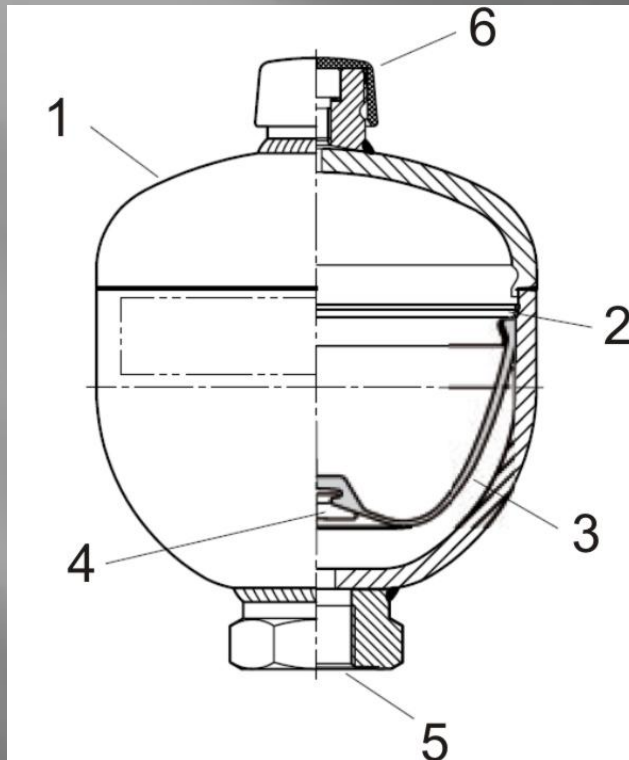
12.3.5 Opasnost od visokog pritiska

- ▣ Opasnosti od komprimovanog vazduha su:
 - curenje kroz sitne otvore i pore, što može izazvati povredu kože čoveka;
 - smeša vazduha, ulja i drugih materija može biti zapaljiva i može prouzrokovati eksploziju;
 - prekomerno povećanje pritiska može dovesti do razaranja rezervoara sa opasnim posledicama;
 - buka usled nepostojanja prigušnika na kraju izduvne cevi oštećuje čulo sluha čoveka.

12.3.5 Opasnost od visokog pritiska

- ▣ Opasnosti od hidraulične tečnosti su:
 - povrede od mlaza tečnosti;
 - povrede pri padu zbog klizanja, usled curenja tečnosti po podu;
 - zagađenje životne sredine (ekološki aspekti).

12.3.5 Opasnost od visokog pritiska



a)
Slika 12.41 Hidraulični akumulatori sa elastičnom dijafragmom
1 – kontejner, 2 – prsten, 3 – dijafragma, 4 – zaštitni uređaj, 5 – priključak za tečnost, 6 – priključak gasa

12.3.6 Zaštita od električnog udara

- ▣ Opasnosti od električne struje su:
 - električni udar,
 - požar usled preopterećenja vodova,
 - eksplozija pri kratkom spoju,
 - spazam mišića usled elektrostatičkog šoka.
- ▣ Zaštita operatera od električne struje vrši se primenom različitih mera:
 - izolacijom električnih vodova,
 - ograđivanjem opasnih mesta s visokim naponom,
 - primenom zaštitnih blokada,
 - primenom niskonaponskih sistema,
 - uzemljenjem mašine,
 - redovnom kontrolom i održavanjem elektroopreme.

12.3.7 Ergonomski zahtevi

- ▣ Ergonomski zahtevi pri korišćenju mašina za obradu deformisanjem definisani su Pravilnikom [37] i standardom SRPS EN 692, a obuhvataju norme uređenja radnog mesta u pogledu slobodnih površina, položaja komandi, osvetljenja, higijene, mikroklike i dr.